

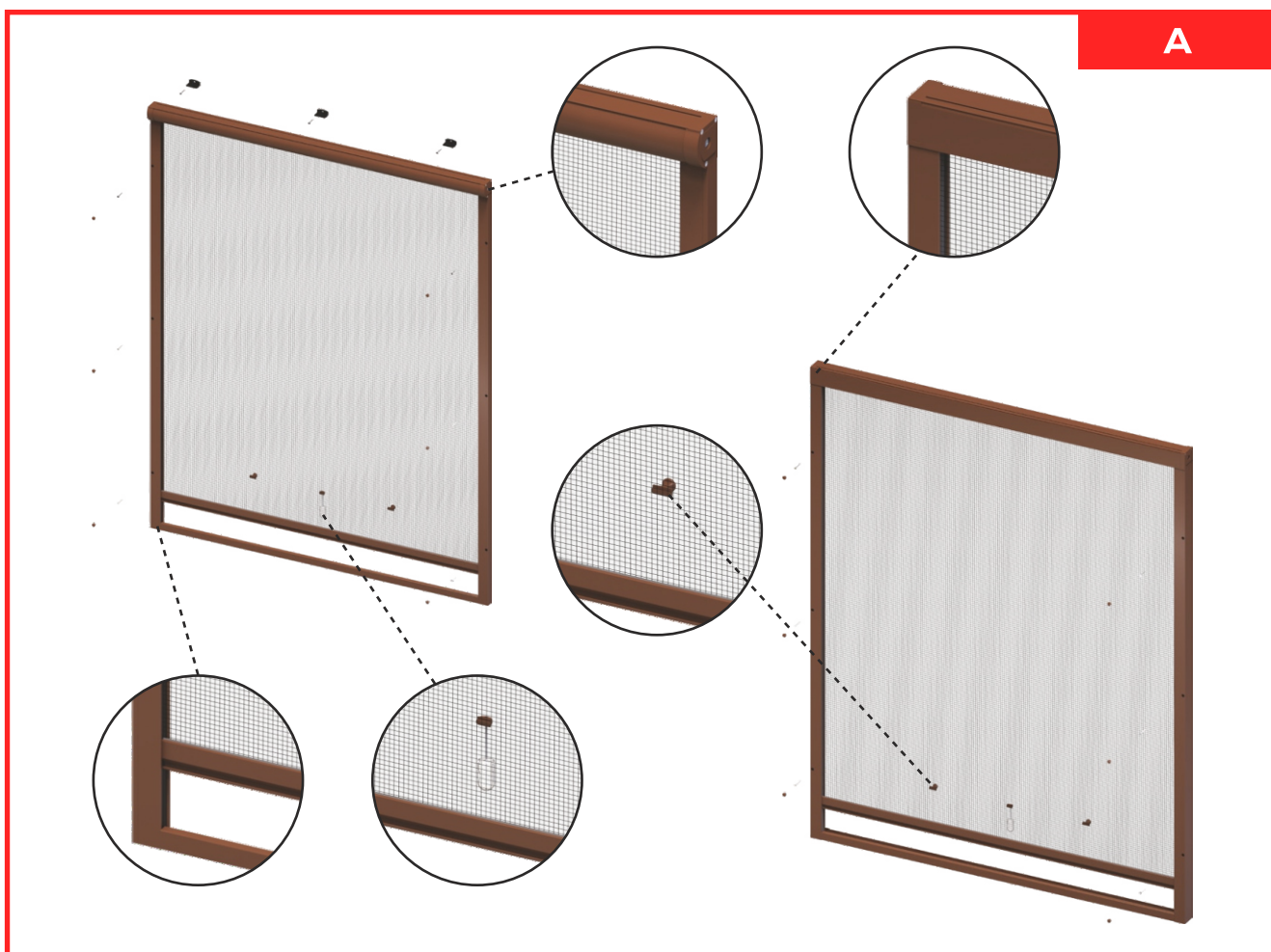
[www.solemlux.lt/produktai/e-parduotuve/](http://www.solemlux.lt/produktai/e-parduotuve/)

## TINKLELIO ROLETO MONTAVIMO INSTRUKCIJA

### Rinkinį sudaro:



### Įrankiai, kurių Jums reikės:



## TINKLELIO ROLETO MONTAVIMO INSTRUKCIJA

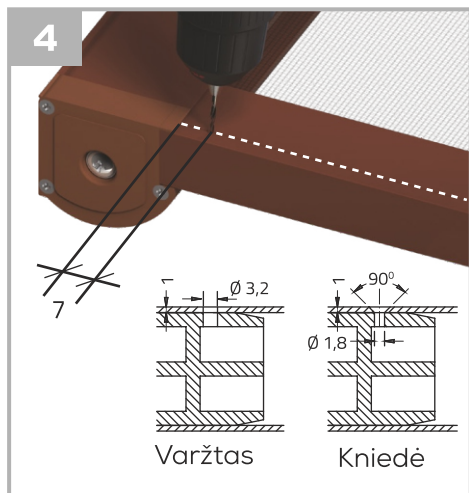
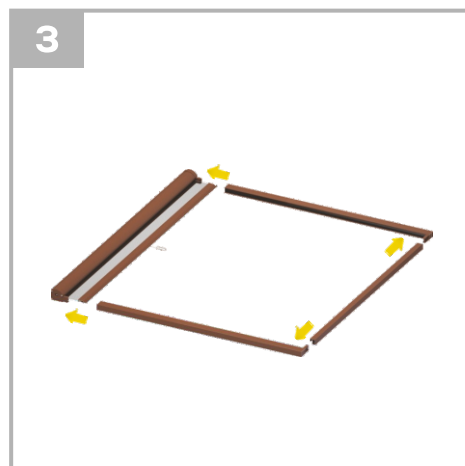
### MONTAŽAS:



1 Montavimas nišoje

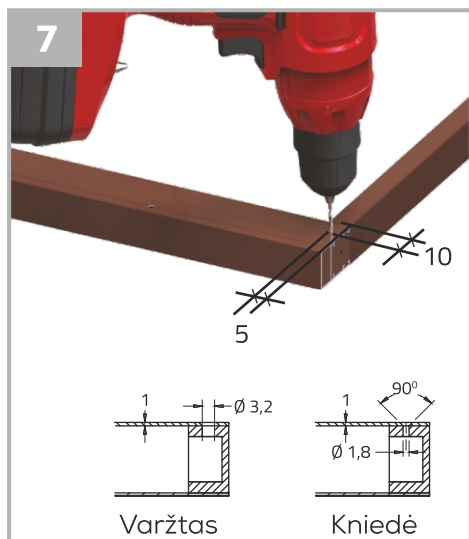
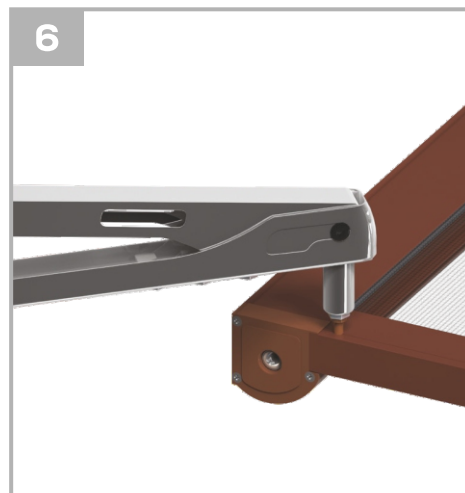
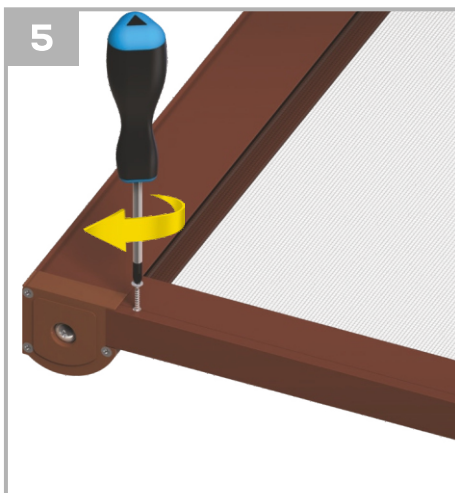


2 Montavimas ant nišos



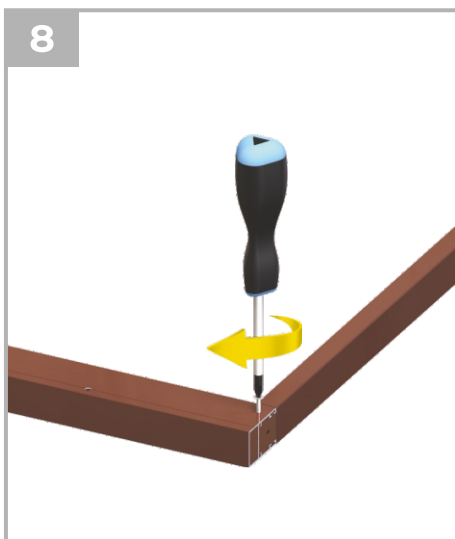
Varžtas

Kniedė



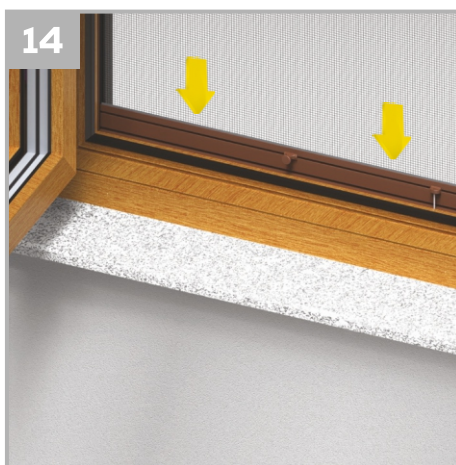
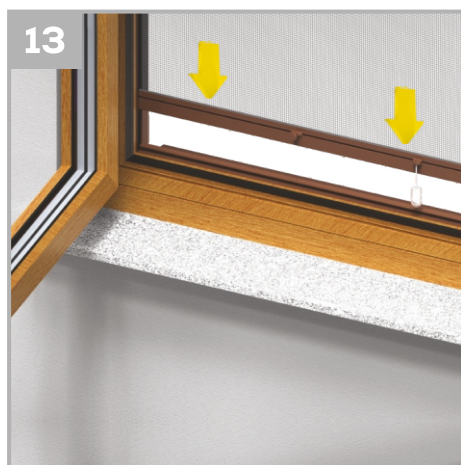
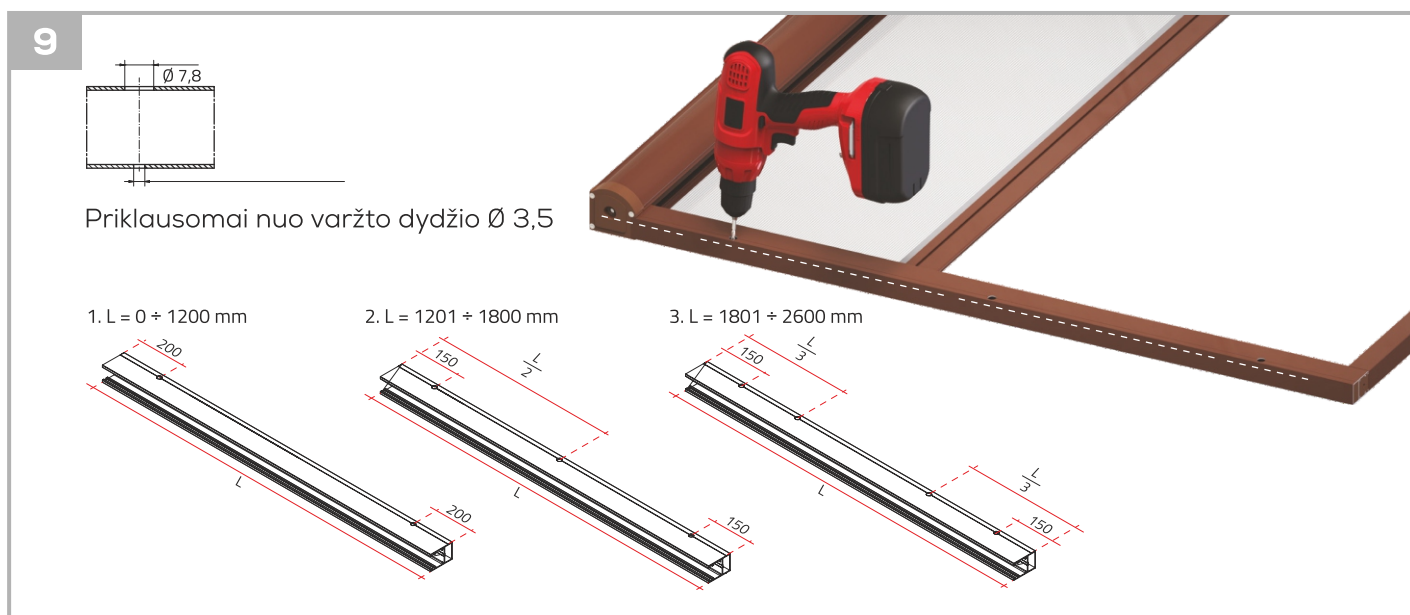
Varžtas

Kniedė



## TINKLELIO ROLETO MONTAVIMO INSTRUKCIJA

### MONTAŽAS:



## TINKLELIO ROLETO MONTAVIMO INSTRUKCIJA

### Tinklelio roletų naudojimo instrukcija

#### Matavimas, montavimas

- Matavimas, montavimas turi būti atliekamas apmokyto specialisto.
- Gamintojas neatsako už žalą, atsiradusią dėl neteisingo matavimo ir/ar montavimo.

#### Tinklelio eksploatacija

- Tinklelis atidaromas apatiniam profilyje įmontuota rankenėle.
- Tinklelis gali būti eksploatuojamas tik tuo atveju jei jo kelyje nėra pastebimų kliūčių.
- Informuokite pardavėją jei tinklelis veikia nekorektiškai.

#### Priežiūra

- Tinklelis turi būti valomas mažiausiai kartą per mėnesį.
- Tinklelis turėtų būti susuktas į apsauginę kasetę jei jis yra nenaudojamas pagal paskirtį, aplinkoje yra perteklinis dulkių kiekis ar vykdant renovacijos darbus.

#### Gamintojas neatsako

- Pakitusį tinklo įtempimą, jei gaminys naudojamas ne pagal paskirtį.
  - Pažeidimus, atsiradusius tinklelį sumontavus vietoje neatitinkančioje jo numatyto naudojimo (pvz., interjere, kurį nuolat veikia didelė drėgmė, arba šalia šilumos šaltinių, kurie gali deformuoti tinklą).
  - Tinklelis praranda estetinį patrauklumą dėl nešvarumų, netinkamų cheminių medžiagų naudojimo ir pan.
  - Žalas dėl neteisėtų pakeitimų ir (arba) remonto, kuriuos atliko klientai.
  - Įbrėžimus ant dažyto paviršiaus ir/ar pažeistą tinklą, atsiradusių dėl netinkamo išpakavimo.
  - Mechaninė ir/ar kitokia žala, atsiradusi dėl:
    - netinkamo tinklelio naudojimo
    - neteisingo saugojimo ir perspaudimo
    - nesilaikomų vartotojo vadovo tvirtinimo instrukcijų
    - kitus įvykius, pvz. potvynis, gyvūnų poveikis, stipraus vėjo, šalčio ir sniego poveikis.
- Norint išengti aukščiau minėtų veiksnių tinklelis turėtų būti susuktas į apsauginę kasetę.

